



الکترو احداث کاسپین در یک نگاه:

خط مشی

شرکت الکترو احداث کاسپین با به کارگیری شیوه های جدید مدیریت و با اعتقاد راسخ بر لزوم بهبود مستمر فعالیت ها، فرآیندها و ارتقاء سطح فناوری و جلب رضایت مشتریان و حفظ و توسعه سرمایه های انسانی، نظام کیفیت خود را بر اساس الزامات استاندارد 9001:2015 ISO و الزامات مشتریان طرح ریزی نموده و راه کارهای زیر را خط مشی خود قرار داده است

1. شناخت و تحقیق درباره خواسته های کارفرما ضروری است. بدین معنا که در راستای تولید محصول، اهداف و زیرساخت های تولید بر اساس تحقق خواسته های واقعی کارفرما شامل نیازهای کمی و کیفی از جمله تحویل به موقع محصول و همچنین محصول منطبق و با کیفیت مد نظر کارفرما پایه گذاری گردد.

2. در راستای تداوم رابطه با کارفرما به جای اینکه در هر معامله به فکر بیشترین سود باشیم، می کوشیم تا منافع طرفین را به بالاترین حد ممکن برسانیم. برای تحقق این مهم، با مطالعه مستمر خط تولید و بهبود مستمر آن، میزان ضایعات و دوباره کاری ها را کاسته و به افزایش اثربخشی سیستم مدیریت کیفیت خواهیم رسید.

3. اشاعه فرهنگ کار با کیفیت و ارتقاء سطح دانش و مهارت های نیروی انسانی به عنوان با ارزشترین سرمایه ی شرکت از طریق آموزش، انگیزش و ایجاد محیط ایمن و مناسب کاری.

4. اصلاح روش های مدیریتی و تولیدی شرکت در جهت افزایش سطح کیفی محصولات و تولید مستمر محصولات با دوام، افزایش بهره وری شرکت و به حداقل رساندن هزینه های تولید با همکاری کلبه واحدهای شرکت. پشتیبان ما در تحقق اهداف شرکت؛ کارکنان دلسوز، متعهد و آموزش دیده هستند. ما به نظرات کارکنان خود ارج نهاده و آنان را در تصمیم گیری شرکت سهیم می داریم .

مدیریت شرکت الکترو احداث قدرت از کلیه همکاران انتظار دارد ضمن درک صحیح خط مشی و اهداف شرکت با همدلی، همفکری و همکاری صمیمانه نهایت سعی و تلاش خود را برای نیل به اهداف به کار برند.

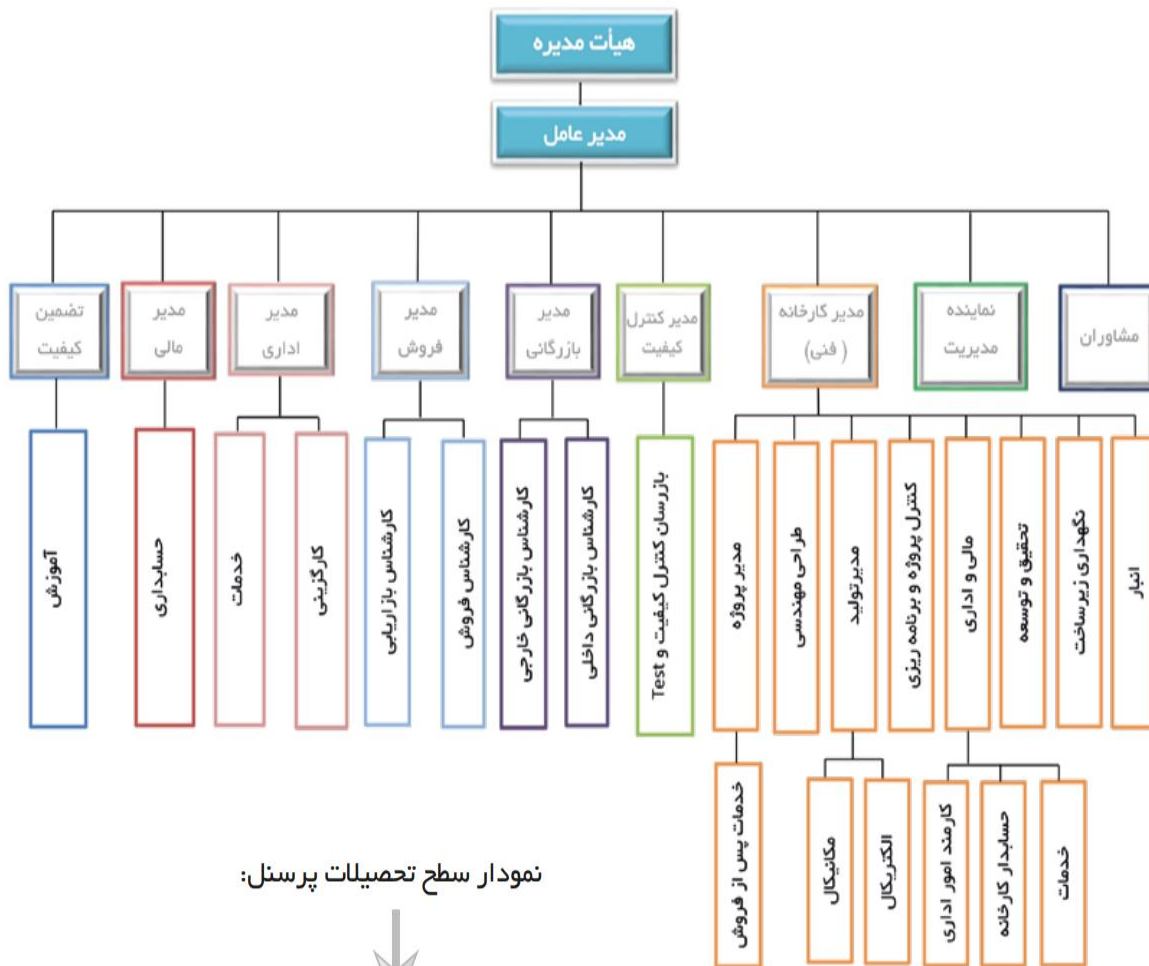
شرکت الکترو احداث کاسپین به منظور انجام مراحل مختلف مشاوره، طراحی، مهندسی و تولید انواع تابلوهای برق فشار ضعیف و فشار متوسط، سینی و نردبان کابل و همچنین طراحی، تامین و اجرای نیروگاههای بادی و خورشیدی تاسیس شده است. تیم مدیریت و کارکنان شرکت بر این باورند که با بهره گیری از بروزترین ماشین آلات، سرمایه گذاری در منابع انسانی، مراقبت از امور آموزشی و بهره گیری از متخصصان با تجربه علاوه بر افزایش اعتبار سازمان در صنعت می توانند رضایت مشتریان را مهیا کنند. برای ما مایه افتخار است که در طول فعالیت خود موفق به اخذ تاییدیه های مختلف و ورود به لیست تامین کنندگان شرکتها و ارگانهای مطرح کشور از جمله شرکتهای نفت، گاز و پتروشیمی، شرکت مینا، شرکتهای صنایع فولاد و مس، شرکت توانیر و شرکت های برق منطقه ای شده است.

برای ما خدمات برتر به این معنی است که آنچه را که وعده داده ایم ارائه دهیم و ارزشی را بیافزاییم که فراتر از انتظار است. با تکیه بر تلاش مداوم و توجه زیاد به جزئیات، ما سخت تلاش می کنیم تا یکی از بهترینها در خدمات برتر، نه تنها در بین شرکت های تولیدکننده تابلو برق، بلکه در بین تمام شرکت های تولیدی ایران را ارائه نماییم.

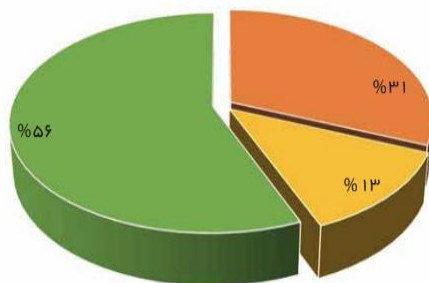




چارت سازمانی



نمودار سطح تحصیلات پرسنل:

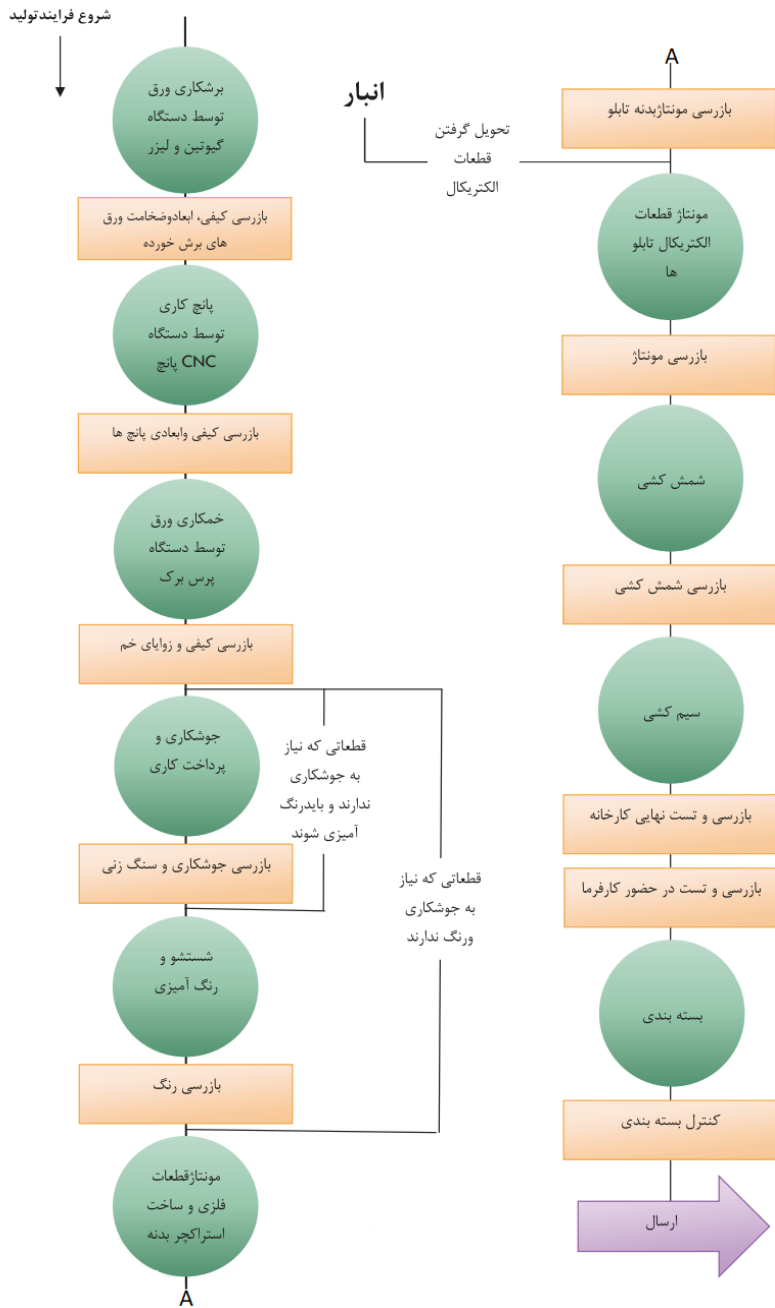


- لیسانس و بالاتر
- فوق دیپلم
- دیپلم فنی و حرفه ایی





نمودار توالی فرآیند تولید تابلوهای برق



انجام کلیه خدمات مهندسی و طراحی شامل پروژه های صنعتی و نیرو و فولاد، اتوماسیون صنعتی، تاسیسات الکتریکی، پست های برق فشار قوی (در سطح ولتاژی پایه (Basic Design) و مدارک تفصیلی (Detail Design) بر اساس استانداردهای معتبر داخلی و بین المللی که متناسب با نیاز پروژه صورت می پذیرد.

نرم افزارهای مهندسی عبارتند از: طراحی (Autocad Electrical, Eplan) نرم افزارهای پیگیربندی رله های حفاظتی و تجهیزات اتوماسیون صنعتی و DC جهت برندهای زیمنس، اشنایدر، ABB و نرم افزارهای محاسباتی (ETAP, Dig Silent)



لیست دستگاهها و ماشین آلات

ردیف	دستگاهها و ماشین آلات	برند	تعداد
1	دستگاه برش و پانچ CNC لیزر 3KW	TRUMPF	1 عدد
2	دستگاه پانچ CNC	AMADA	1 عدد
3	دستگاه پرس برک CNC	AMADA , ASIA	2 عدد
4	دستگاه جوش CO2	گام الکتریک	2 عدد
5	دستگاه جوش آرگون	گام الکتریک	1 عدد
6	دستگاه جوش لیزر فایبر	NSPV	1 عدد
7	دستگاه بیج جوش	ایران ترانس	1 عدد
8	دستگاه پروفیل بر	AEG	1 عدد
9	دریل ستونی	AEG	1 عدد
10	انواع دستگاه ساب و سنگ زنی رومیزی و دستی	برندهای معتبر داخلی و خارجی	1 عدد
11	دستگاه سه کاره اتوماتیک برش ، پانچ و خم شینه مس	پایا پرس	1 عدد
12	انواع دریل و بیج گوشتی برقی و بادی	برندهای معتبر داخلی و خارجی	30 عدد
13	انواع تجهیزات سرکابل زنی و پانچ هیدرولیک	برندهای معتبر داخلی و خارجی	4 عدد
14	انواع تجهیزات دستی و اتوماتیک سر سیم زنی	برندهای معتبر داخلی و خارجی	10 عدد
15	دستگاه سر سیم زن بادی اتوماتیک	NBA	2 عدد
16	ابزار آلات و لوازم مورد نیاز مونتاژ	برندهای معتبر داخلی و خارجی	20 ست
17	لوازم نجاری ، میخکوب بادی ، منگنه کوب و ...	برندهای معتبر داخلی و خارجی	1 ست
18	انواع دستگاه چاپ شماره سیم و لیبل و ...	برندهای معتبر خارجی	3 عدد
19	کمپرسور باد 15 بار	کارسان	1 عدد
20	خط کامل شستشو ، پاشش و کوره پخت رنگ الکترواستاتیک	برندهای معتبر داخلی و خارجی	1 ست





لیست دستگاهها و تجهیزات تست و آزمایش

ردیف	دستگاه تست	نوع تست	مارک و مدل دستگاه
1	مجموعه آزمایشگاه فشارقوی	تست HIPOT تا KV100 برای تست فواصل عایقی تابلوهای فشار متوسط	JVEDS 5KVA
2	مجموعه آزمایشگاه فشارقوی	تست IMPULSE برای تست فواصل عایقی تابلوهای فشار متوسط	JDEVS
3	دستگاه تست مقاومت عایقی	تست قدرت تحمل عایقی فشار ضعیف تا 1KV	GPS
4	دستگاه تست مقاومت عایقی	تست قدرت تحمل عایقی فشار ضعیف تا 5KV	GPS
5	دستگاه اعمال ولتاژ متغیر تکفاز و سه فاز	تست عملکرد تجهیزات و انجام آزمون های برقراری تابلوها	VARIABLE TRANSFORMER
6	دستگاه تست مقاومت مسیر	تست کنتاکت رزیستانس ، سنجش مقاومت اهمی	TAPCO
7	دستگاه تزریق جریان	تزریق جریان جهت تست صحت عملکرد مدارات جریانی تست ترانسفورماتورهای جریان CT تست رله های جریانی	EEC
8	دستگاه مولتی متر-کلمپی و ساده	اندازه گیری جریان ، ولتاژ ، فرکانس و ...	HIOKI
9	دستگاه تست توالی فاز	تست عدم جابه جایی فازها	HIOKI
10	دستگاه تستر رله	تست رله های حفاظتی و تجهیزات اندازه گیری تست انواع کنتورها و ترانسدیوسرها اندازه گیری زمان و باز و بسته شدن کلیدها اندازه گیری مقاومت کنتاکت RESISTANCE CONTACT تست ترانسفورماتورهای جریان CT تست ترانسفورماتورهای ولتاژ P	AMT
11	دستگاه های تست رنگ	تست نوع رنگ ، ضخامت رنگ ، چسبندگی رنگ	BEST BRANDS
12	ترکومتر	تست استحکام پیچ و مهره	BEST BRANDS

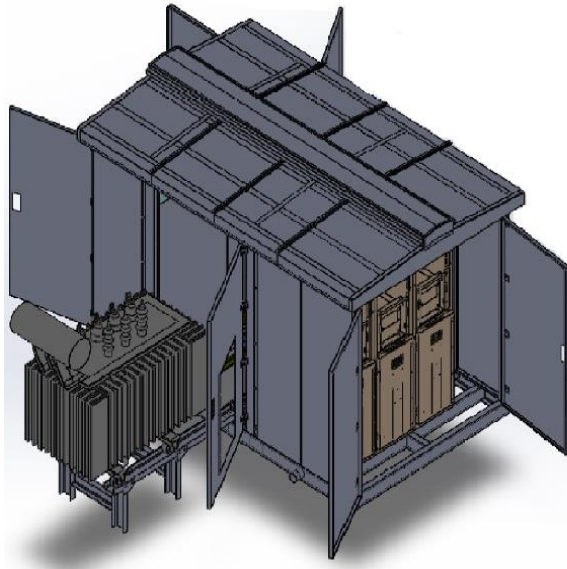




لیست محصولات تولیدی در بخش تابلوسازی

Medium Voltage Switchgear	Fixed Type Up to 36 KV
Medium Voltage Switchgear	Withdrawable Type Up to 36 KV
Compact Substation	Up to 24 KV
Low Voltage Main Distribution Panel	8PT-Sivacon Type Fixed Type
Low Voltage Main Distribution Panel	Rittal Type Fixed Type
Low Voltage Switchboard	8PT-Sivacon Type Withdrawable
Low Voltage Power Factor Correction Pane	8PT-Sivacon or Rittal type Fixed Type
Low Voltage Motor Control Panel	8PT Sivacon Type Withdrawable
Protection Panel (For HV Substations)	Rittal Swing Type
Control Panel (For HV Substations)	Rittal Fixed Type
AVR Panel (For HV Substations)	Rittal Swing & Fixed Type
SCADA/ Interface/ RTU Panel(For HV Substations)	Rittal Fixed Type
PLC & Control Process Panel	Rittal Fixed Type
Marshaling Panel (For HV substations)	Outdoor Up to IP55
AC / DC Fuse Box	Indoor / Outdoor Wall mounted
AC / DC Fuse Box	Indoor / Outdoor Semi standing
Wall mounted Panel	Surface Mounted & Flush Mounted
Junction Box	Up to IP66





پست برق پیش ساخته

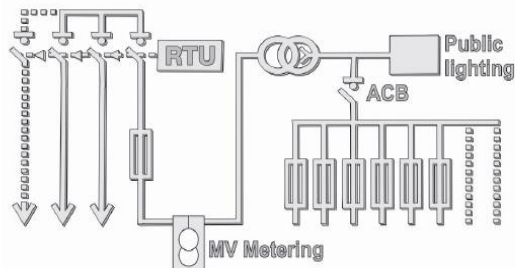
- بر پایه استاندارد EN61330
- تایپ تست شده براساس آخرین استانداردها
- دارای سطح بالایی از ایمنی برای افراد و تجهیزات داخلی
- پوشش گسترده وسیعی از جریان ها و ظرفیت ها
- قابلیت پیاده سازی در ابعاد مختلف با بدنه صورت فلزی یا ساندویچ پنل
- بهره مندی از مجموعه کامل تجهیزات به همراه خدمات پشتیبانی حرفه ای

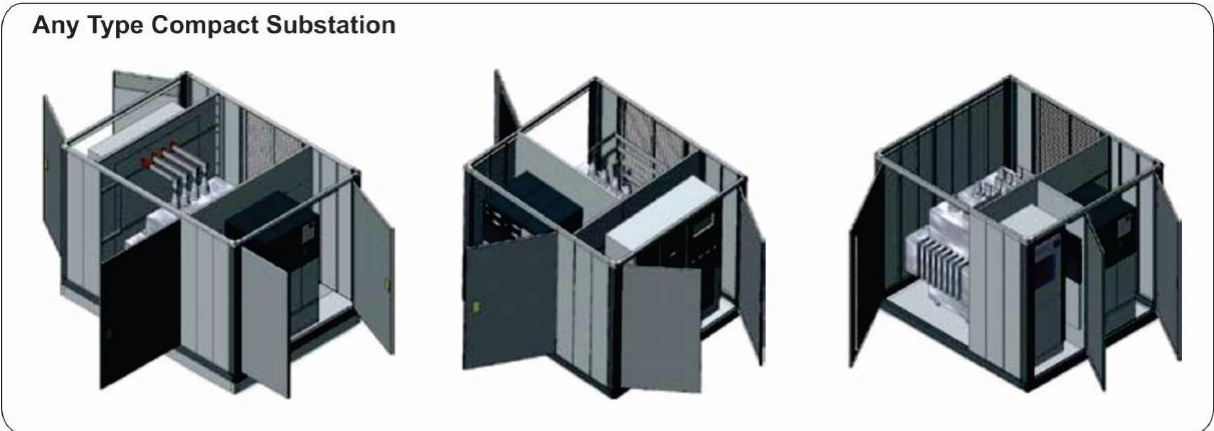
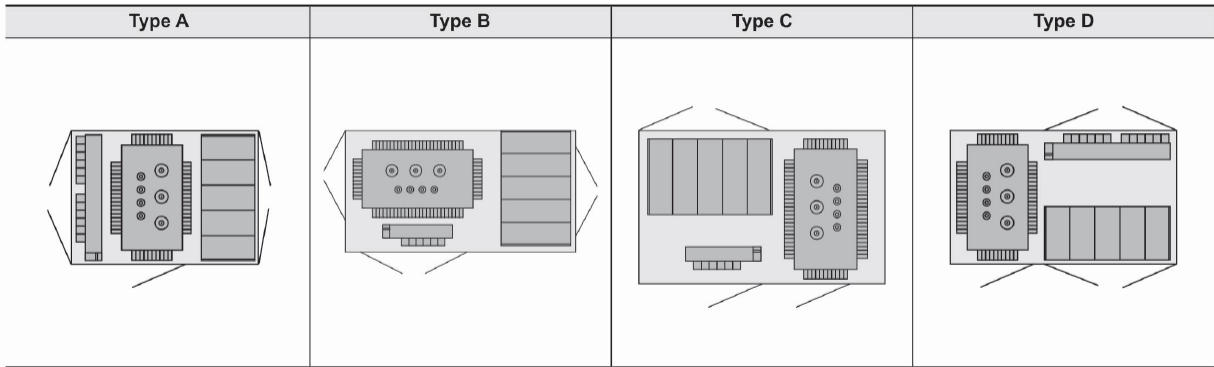
Electrical Data:

Reference standard	IEC62271-202
Rated Primary Voltage	12/24Kv
Rated Secondary Voltage	400 V
Frequency	50 Hz
Rated power frequency withstand voltage kV rms, 1 min	28/50Kv
Rated lightning impulse withstand voltage Kv, 1.2/50µS	75/125Kv
Transformer rating up to	1600KVA
Ground surface	7 to 12

Protection degree:

Transformer Compartment	IP 23
MV and LV Compartment	IP 43
Mechanical Resistance To Impacts	IK 10
Enclosure Thermal Class	10K IEC 61330
Ventilation	Natural
Ambient Temperature Up To	40°C
Duty	Outdoor/Indoor
Total Weight	4 to 7 t

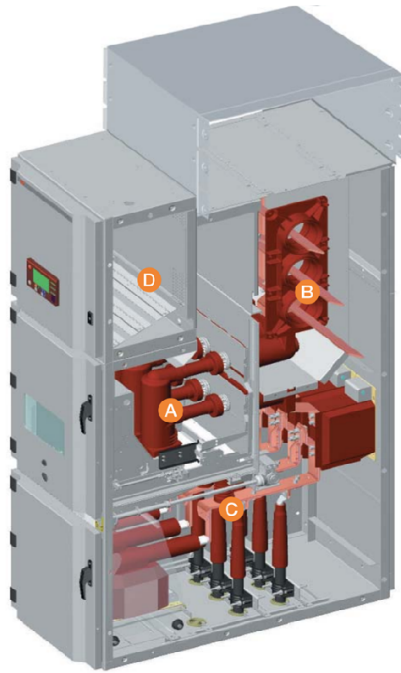




Overall dimension:

Transformer power	Type A (LxWxH)mm	Type B (LxWxH)mm	Type C (LxWxH)mm	Type D (LxWxH)mm
50-250 kVA	3025x2415x2500	3025x2415x2500	3325x2415x2500	3925x2415x2500
315-500 kVA	3305x2415x2700	3305x2415x2700	3600x2415x2700	4200x2415x2700
630-800 kVA	3500x2415x2900	3500x2415x2900	3800x2415x2900	4400x2415x2900
1000-1250 kVA	3800x2415x3200	3800x2415x3200	4100x2415x3200	4700x2415x3200
1600 kVA	4100x2415x3300	4100x2415x3300	4400x2415x3300	5000x2415x3300





• تابلوهای فشار متوسط کشویی (UniGear Zs1):

WITHDRAWABLE MEDIUM VOLTAGE SWITCHGEARS
(UniGear Zs1)

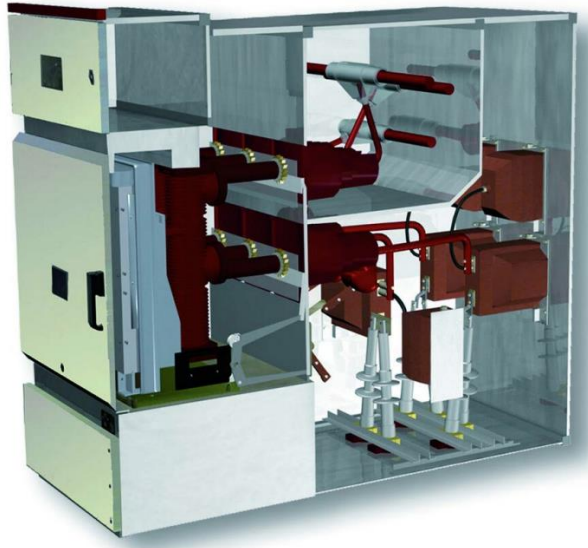
تابلوهای فشار متوسط بر پایه دانش فنی ساخت شرکت ABB طرح UniGear ZS1 و تایپ تست شده طبق ضوابط IEC62271-200 می باشد که تاسطح ولتاژ 24KV ، جریان نامی 4000A و سطح اتصال کوتاه 50KA طراحی و تولید می گردند .

این تابلوها در ردیف تابلوهای Metal-clad که برای کاربرد در درون ساختمان مناسب سازی شده است. این سیستم یک مکانیسم ماژولار است که از قسمت های استاندارد تراز شده باهم تشکیل شده است. محفظه های مختلف دستگاه، به وسیله ورق های فلزی از یکدیگر جدا می شوند و بخش های برق دار با هوا عایق شده اند. تمام بخش ها مطابق با استانداردهای IEC مورد تست قرار گرفته اند. همچنین برای سهولت استفاده، کلیه اتصالات قدرت کابل، از قسمت جلوی تابلو قابل دسترسی هستند.

- A - محفظه کلید
- B - محفظه باسبار
- C - محفظه سرکابل
- D - محفظه کنترل یا فشار ضعیف (که تجهیزات اندازهگیری و کنترل و حفاظتی در آن قرار می گیرند .

Rated voltage	KV	7.2	12	17.5	24
Rated insulation voltage	KV	7.2	12	17.5	24
Rated power frequency withstand voltage	KV 1min	20	28	38	50
Rated lightning impulse withstand voltage	KV	60	75	95	125
Rated frequency	Hz	50/60	50/60	50/60	50/60
Rated short time withstand current	KA 3 s	...50	...50	...50	...31.5
Peak current	KA	...125	...125	...125	...80
Internal arc withstand current	KA 1 s	...50	...50	...50	...31.5
Main busbar rated current	A	...4,000	...4,000	...4,000	...3,150
Circuit-breaker rated current	A	630	630	630	630
		1,250	1,250	1,250	1,250
		1,600	1,600	1,600	1,600
		2,000	2,000	2,000	2,000
		2,500	2,500	2,500	2,300
		3,150	3,150	3,150	-
Circuit-breaker rated current with forced ventilation		3,600	3,600	3,600	2,500
		4,000	4,000	4,000	-





• تابلوهای فشار متوسط کشویی (UniGear Zs2)

WHITDARWABLE MEDIUM VOLTAGE SWITCHGEAR

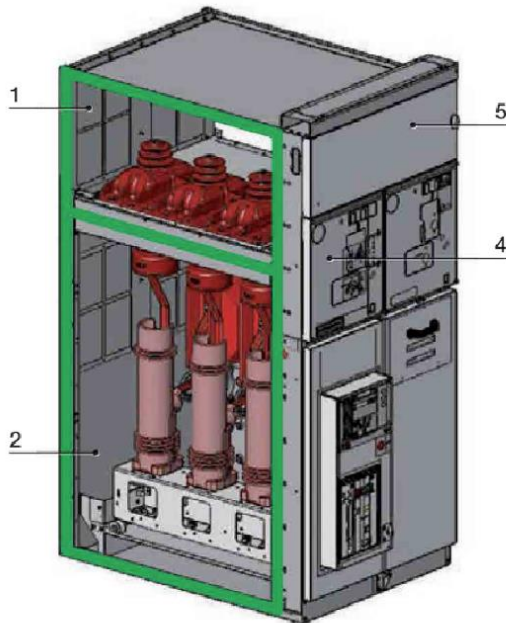
(UniGear Zs2)

تابلوهای فشار متوسط بر پایه دانش فنی ساخت شرکت ABB طرح UniGear Zs2 تایپ تست شده طبق ضوابط IEC62271-200 می باشد که در سطح ولتاژ 36KV ، جریان نامی تا 3150A و قدرت قطع 31.5KA طراحی و تولید می گردند .

این تابلوها در ردیف تابلوهای Metal-clad تولید می گردند و تمامی قسمت ها توسط ورقهای فلزی از یکدیگر جدا می شوند .

Rated voltage	KV	36
Rated insulation voltage	KV	36
Rated power frequency withstand voltage	KV 1min	70
Rated lightning impulse withstand voltage	KV	170
Rated frequency	Hz	50/60
Rated short time withstand current	KA 3 s	...31.5
Peak current	KA	...80
Internal arc withstand current	KA 1 s	...31.5
Main busbar rated current	A	1250
Circuit-breaker rated current		1600
		2,000
		2,500
		3,150
		2,500
		3,150
Branch connections rated current	A	1,250
		1,600
		2,000
Branch connections rated current with forced ventilation with fan	A	2,500
Branch connections rated current with forced ventilation with fans (available only with VD4 vacuum Circuit Breaker)	A	3150





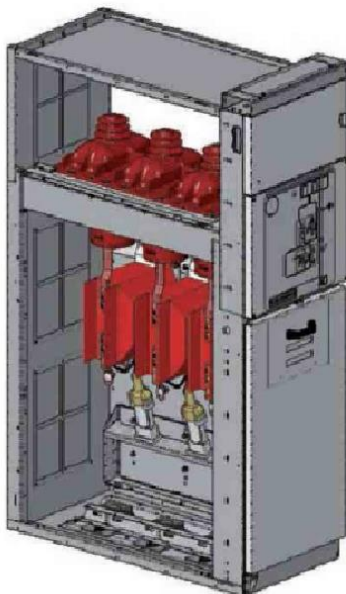
• تابلوهای فشار متوسط کمپکت

MEDIUM VOLTAGE SWITCHGEAR

تابلوی کمپکت یکی از پیشرفته‌ترین انواع تابلوهای فشار متوسط می باشد که قابلیت تجهیز به دژنگتورهای خلاء VD4 و سکسیونرهای قابل قطع زیر بار گازی SFG را دارا است. تابلو به صورت Metal Enclosed طراحی و تولید گردیده و از ضریب اطمینان بالا، مشخصات فنی و قابلیت‌های الکتریکی و مکانیکی پیشرفته و طول عمر زیاد برخوردار است. ساختار این تابلوها بسیار منعطف بوده و تابلو با هر ترکیبی از سلول‌های سکسیونری، سکسیونری فیوزدار، دژنگتوری، رایزر، کویلاژ، اندازه‌گیری و ... قابل تولید است و به دلیل مدولار بودن ساختار تابلو، قابلیت گسترش و یا تغییر چیدمان سلولی در آینده نیز وجود دارد. همچنین به دلیل قابلیت ادغام سلول اندازه‌گیری در سلول دژنگتوری، این تابلو به بهترین انتخاب ممکن جهت پست‌های پاساژ تبدیل گردیده‌است. کارایی بسیار مطلوب و رضایت بخش این تابلو تحت شرایط سنگین عملیاتی و بهره‌برداری، در سخت‌ترین نقاط آب و هوایی کشور از جمله مناطق مختلف استان‌های هرمزگان، مازندران، خوزستان، آذربایجان، خراسان، مرکزی و جزایر کیش و قشم و ... به اثبات رسیده‌است.

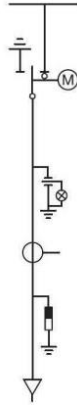
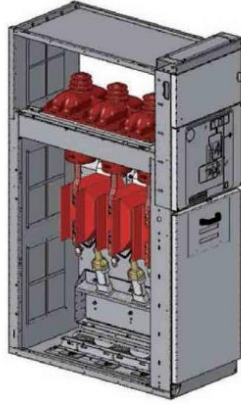
محفظه های تابلو

- 1- محفظه باسبار
- 2- محفظه کابل
- 3- محفظه تجهیزات (فقط برای LSC2B)
- 4- محفظه اپراتوری
- 5- محفظه مدارهای کنترل و فرمان

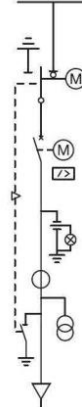
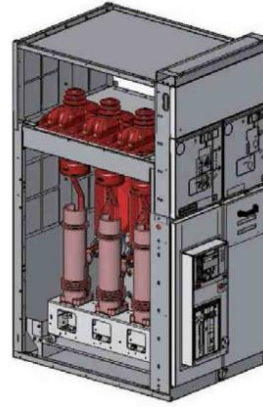




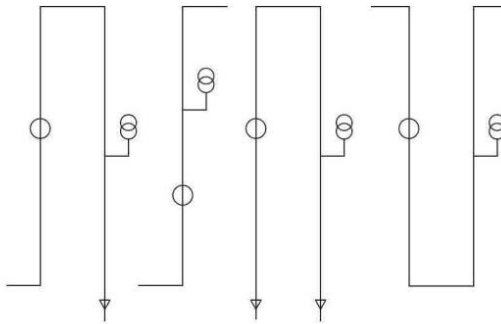
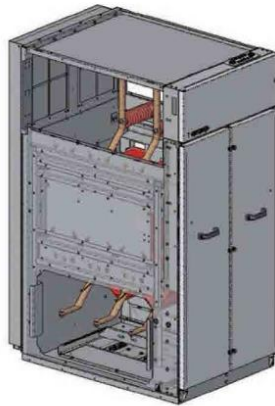
الکترو احداث کاسپین



سلول سکسیونر قابل قطع
Unit with switch-disconnector



سلول با دژنکتور و سکسیونر قابل قطع
Circuit-breaker with switch-disconnector



سلول اندازه گیری متداول
Universal measurement unit

Rated voltage	KV	24
Operational Voltage	KV	20
Rated power frequency withstand voltage	KV	50
Rated lightning impulse withstand voltage	KV	125
Rated frequency	Hz	50
Rated short time withstand current	KA 3 s	20
Degree of protection	IP	4X
Circuit-breaker		VACUUM/SF6
Main busbar rated current	A	1250
Circuit-breaker rated current	A	630
		1,250





• تابلوهای فشار ضعیف

LOW VOLTAGE SWITCHGEAR



تابلوهای فشار ضعیف با توجه به نیاز پروژه و مشخصات مندرج در نقشه ها ، مدارک فنی و نحوه عملکرد و شرایط محیطی (میانگین درجه حرارت ، رطوبت نسبی ، درجه حفاظتی IP و ...) در انواع فیکس و کشویی با ورق های گالوانیزه و روغنی طراحی و تولید می گردند . تابلوهای فشار ضعیف طرح سیواکن جهت پروژه های عظیم زیر بنایی و صنعتی در دو طرح 8PT و S8 در قالب سلولهای پیچ و مهره ای با فریم گالوانیزه، جهت تمامی فیدرهای ورودی و خروجی و مصرف کنندهای الکتریکی در انواع زیر تولید می گردند .



- تابلوهای قدرت (POWER CENTER)
 - تابلوهای اصلی (Main Distribution Board)
 - تابلوهای مرکز کنترل موتور (MCC-Motor Control Center)
 - تابلوهای توزیع فرعی (Sub distribution Board)
- موقعیت باسبار اصلی (بالا یا پایین) و نحوه ی دسترسی به تابلو (جلو یا پشت) براساس نیاز پروژه و محدودیت های محل نصب قابل انتخاب می باشد .
- فیدرهای کشویی این تابلوها قابلیت نصب انواع کلیدهای هوایی و اتوماتیک کمپکت و ... سه پل و چهار پل را داشته و دارای سه حالت وصل ، قطع و تست (Connect , Disconnect & Test Position) می باشند .
- متناسب با نوع و مشخصات فیدرهای تابلو ، امکان بهره گیری از سلول های با عناوین OFW , CCS , FCB3 , FCB2 , FC1B1 و ... وجود دارد.

Technical Data

Rated insulation voltage(Ui)	1000V
Rated operational Voltage(Ue)	Up to 690
Rated current	Up to 7400A
Rated peak withstand current(Ipk)	Up TO 375 KA
Rated short time withstand current(Icw)	UP TO 150KA , 1 S UP TO 120KA , 3 S
Degree of protection	IP 30 TO IP 54 (IEC 60529,EN 60529)
Dimensions	Height:2200,2600mm Width:400,600,800,1000,1600 mm Depth:600,800,1000,1200 mm





• تابلوهای حفاظت و کنترل

CONTROL & PROTECTION SWITCHGEAR

تابلوهای حفاظت اصولاً در پستهای فوق توزیع بکار می رود. اسکلت این تابلوها معمولاً از نوع سوئینگ با فریم ریتال است. تجهیزات اصلی این تابلوها رارله های حفاظت تشکیل می دهد. به دلیل انعطاف اسکلت های سوئینگ ، در این تابلوها مشکل دسترسی به ترمینال های رله ها به خوبی حل می شود.

- دارای انواع چراغ و نشانگر برای نمایش وضعیت همه بخش های سیستم
- تعبیه سوئیچ های مختلف برای کنترل بهتر عملکرد دستگاه
- مجهز به سیستم اعلام خطر و زنگ هشدار و تجهیزات ثبت خطا
- سیم کشی داخلی کامل
- تجهیزات نصب شده در دسترس (در قسمت داخل و جلوی تابلو)

Technical Data

Panel Type	TPS31
Standard Used at Electrical Characteristics	IEC-61439-1 , IEC-61439-2
Max. height (mm)	2200 mm
Max. Width (mm)	1200 mm
Max. Depth (mm)	1000 mm
Degree of Protection (IEC)	IEC-60539)
Panting	Epoxy Powder Coating
Sheet Steel Thickness (mm)	1 ~ 2,5 mm for Different Parts
RAL	7032 – 7035 Other Colors as Request
Cable Entry	Top / Button
Access	Rear and Front
IP	42
Ambient Temperature Min / Max (°C)	-5 / +40
Installation Altitude Max. m	1000 (upper altitudes need redesign)
Humidity 24-Hour Mean Max.	95%+A5:B30A2:B30A1:B30A15:B30





نیروگاه خورشیدی :

شرکت الکترو احداث کاسپین در زمینه انرژی های تجدید پذیر بخصوص خورشیدی و بادی پایه عرصه فعالیت گذارده است. شرکت الکترو احداث کاسپین با هدف پایه گذاری نگاهی نو به حوزه انرژی در سطح ملی و منطقه ای و با بهره مندی از بهترین و کارآمدترین متخصصان و نخبگان این حوزه تاکنون پروژه های متعددی را در زمینه مطالعات فنی اقتصادی ، امکان سنجی پروژه ها ، تامین و طراحی و پیمانکاری انواع نیروگاههای منفصل و متصل انرژی خورشیدی به انجام رسانده است. همچنین در بخش مطالعاتی ، فنی و بازرگانی ، شرکت الکترو احداث کاسپین نماینده انحصاری و تامین کننده شرکت LOSTAVA فنلاند و شرکت Yangtze Solar چین می باشد .

دو دلیل عمده در راستای طراحی، تامین تجهیزات و اجرای یک پروژه نیروگاهی یا EPC وجود دارد که شرکت الکترو احداث کاسپین هر دو مورد را به نحو احسن به انجام میرساند که به شرح ذیل می باشد:

- طراحی و مهندسی (Engineering)
- مرحله اجرایی (Construction)

شرکت دارای رزومه طراحی و اجرایی و فنی و مهندسی قوی در پروژه های مبتنی بر نیرو است که رزومه کامل آن در بخش های مربوطه ضمیمه شده است.





سینی و نردبان کابل :



سینی و نردبان کابل معمولا براساس استانداردهای BS EN 61537 و IEC 61537 و سائورتها معمولا براساس استاندارد BS 6946 ساخته می شوند .

شرکت الکترو احداث کاسپین طراحی و تولید انواع سینی و نردبان کابل با تراکم پانچ استاندارد متناسب با سیستم شبکه کابلی مشتری به طول 2 و 3 متر و به عرض 1200 میلیمتر و ضخامت از 1.25 تا 2 میلیمتر و در شرایط تولید سفارشی حداکثر ضخامت 6 میلیمتر و تا طول 3 متر را در مجموعه ی محصولات خود قرارداده است .
با توجه به دانش فنی مهندسی و با بهره گیری از نیروی متخصص و نوع ماشین آلات تحت اختیار ، امکان طراحی و تولید این محصول متناسب با نیاز و فضای مشتری ، و قابلیت نصب از سقف و دیوار را به صورت توانمان فراهم می باشد.

امکانات و مشخصات:

- قیمت پایین
- دوام طولانی
- کیفیت بالا
- مقاومت کششی بالا
- دسترسی آسان
- نصب آسان
- مقاوم در برابر خوردگی

درجه استحکام: متناسب با کاربردهای سبک ، متوسط و سنگین
ضخامت ها 1.2 : میلی متر، 1.5 میلی متر، 1.6 میلی متر، 2.0 میلی متر، 2.5 میلی متر و 3.0 میلی متر
جنس رویه MS :، گالوانیزه گرم، پوشش پودری الکترواستاتیک، رنگ شده، روی، فولاد ضد زنگ





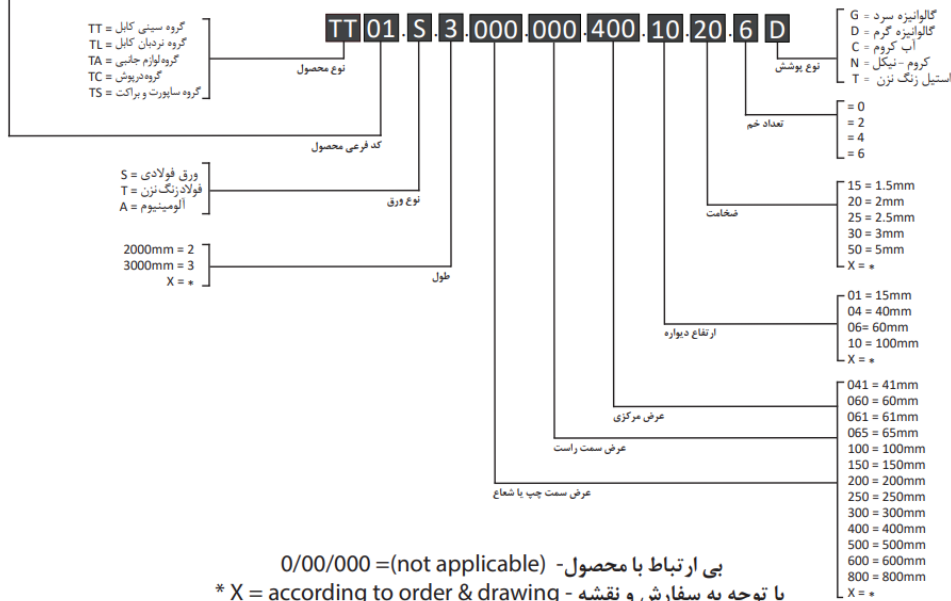
جدول انتخاب و سفارش گذاری محصول

کد فرعی	گروه سینی کابل TT	گروه نردبان کابل TL	گروه لوازم جانبی TA	گروه درپوش TC	گروه سابلورت و براکت TS
01	سینی کابل	نردبان کابل	اتصال جانبی	کاور برای سینی و نردبان کابل های مستقیم	سابلورت نوع U
02	زانویی افقی ۹۰ درجه سینی کابل از نوع L	زانویی افقی ۹۰ درجه نردبان کابل از نوع L	اتصال جانبی قابل تنظیم افقی	کاور برای زانوئی افقی ۹۰ درجه از نوع L	سابلورت نوع C
03	زانویی افقی ۹۰ درجه سینی کابل از نوع C	زانویی افقی ۹۰ درجه نردبان کابل از نوع C	اتصال جانبی قابل تنظیم عمودی	کاور برای زانوئی افقی ۹۰ درجه از نوع C	سابلورت نوع L
04	زانویی افقی ۴۵ درجه سینی کابل	زانویی افقی ۴۵ درجه نردبان کابل	اتصال جانبی خم شونده	کاور برای زانوئی افقی ۴۵ درجه	سابلورت نوع A
05	زانویی عمودی داخلی ۹۰ درجه سینی کابل	زانویی عمودی داخلی ۹۰ درجه نردبان کابل	اتصال سرتاسری	کاور برای زانوئی عمودی داخلی ۹۰ درجه	سابلورت دوپل نوع U
06	زانویی عمودی خارجی ۹۰ درجه سینی کابل	زانویی عمودی خارجی ۹۰ درجه نردبان کابل	بست کاور جانبی	کاور برای زانوئی عمودی خارجی ۹۰ درجه	سابلورت دوپل نوع C
07	زانویی عمودی داخلی ۴۵ درجه سینی کابل	زانویی عمودی داخلی ۴۵ درجه نردبان کابل	بست کاور سرتاسری	کاور برای زانوئی عمودی داخلی ۴۵ درجه	براکت مناسب سابلورت نوع U و C و نصب به دیوار
08	زانویی عمودی خارجی ۴۵ درجه سینی کابل	زانویی عمودی خارجی ۴۵ درجه نردبان کابل	بست چهار نردبان	کاور برای زانوئی عمودی خارجی ۴۵ درجه	براکت مناسب سابلورت نوع L
09	زانویی عمودی قابل تنظیم سینی کابل	زانویی عمودی قابل تنظیم نردبان کابل	پلیت انتهایی	کاور برای زانوئی عمودی قابل تنظیم	براکت مناسب سابلورت نوع A
10	سه راهی سینی کابل	سه راهی نردبان کابل	جدا کننده	کاور برای سه راهی	سابلورت زمینی
11	چهار راهی سینی کابل	چهار راهی نردبان کابل	پایه سابلورت نوع C و U	کاور برای چهار راهی	قوطی
12	تبدیل متقارن (مرکزی) سینی کابل	تبدیل متقارن (مرکزی) نردبان کابل	پایه سابلورت نوع C و U دوپل	کاور برای تبدیل متقارن (مرکزی)	
13	تبدیل سینی کابل کاهنده/سمنتراست	تبدیل نردبان کابل کاهنده/سمنتراست	صفحه فلزی برای سابلورت های نوع C & U یکی و دوپل	کاور برای تبدیل کاهنده از سمت راست	
14	تبدیل سینی کابل کاهنده از سمت چپ	تبدیل نردبان کابل کاهنده از سمت چپ	تبدیل Z	کاور برای تبدیل کاهنده از سمت چپ	
15			اوپر مناسب سطح شیب دار		
16			قطعه میز W شکل		
17			بست زاویه		

مثال برای سفارش

Code: TT01.S.3.000.000.400.10.20.6D

مثال: سینی کابل - طول ۳۰۰۰ میلی متر - عرض ۴۰۰ میلی متر - ارتفاع ۱۰۰ میلی متر - ضخامت ۲ میلی متر - ۶ خم - گالوانیزه گرم





لیست برخی از پروژه های انجام شده در زمینه ساخت تابلوهای فشار ضعیف و فشار متوسط

1	تابلوهای برق فشار مربوط به فاز 22 عسلویه	شرکت مهندسی نفت و گاز سپانیر
2	تابلوهای درایو شرکت پالایش گاز هویزه	شرکت صنایع پتروشیمی خلیج فارس
3	تابلوهای درایو پتروشیمی هگمتانه	شرکت پتروشیمی هگمتانه
4	تابلوهای MCC شرکت پالایش گاز هویزه	شرکت صنایع پتروشیمی خلیج فارس
5	تابلوهای فشار ضعیف و فشار متوسط کارخانه الکترو پژواک	شرکت الکترو پژواک
6	تابلوهای دیتا سنتر پارک علم و فناوری دانشگاه تهران	شرکت آسا
7	تابلوهای فشار ضعیف و فشار متوسط مجتمع تهران مال	تهران مال
8	تابلوهای فشار ضعیف مجتمع ارگ	مجتمع ارگ
9	تابلوهای MCC تصفیه خانه فرودگاه تبریز	شرکت تجهیز فرودگاههای کشور
10	تابلوهای روشنایی فاز 3 مس سرچشمه	شرکت صنایع مس ایران
11	تابلوهای MCC تصفیه خانه شهرک صنعتی محمود آباد	آب و برق قم
12	تابلوهای فشار ضعیف و پست های کمپکت پروژه ظفر بنیاد شهید	شرکت ابنیه شاهد
13	تابلوهای فشار ضعیف و فشار متوسط بیمارستان نجف عراق	وزارت بهداشت عراق
14	تابلوهای فشار ضعیف و فشار متوسط آریا ترانسفو	شرکت آریا ترانسفو
15	تابلوهای فشار ضعیف و فشار متوسط بیمارستان 112 نختخوابی بندر عباس	شرکت پالایش نفت
16	تابلوهای هیترستینگ و روشنایی نیروگاه کاشان	شرکت مپنا بویلر
17	تابلوهای هیترستینگ روشنایی نیروگاه فردوسی	شرکت مپنا بویلر
18	تابلوهای هیترستینگ روشنایی نیروگاه بهبهان	شرکت مپنا بویلر
19	تابلوهای هیترستینگ روشنایی نیروگاه فولاد مبارکه	شرکت مپنا بویلر
20	تابلوهای برق نیروگاه دیزی فاز 13 عسلویه	شرکت مهندسی نفت و گاز سپانیر
21	تابلوهای برق فشار متوسط پست تویخانه مترو	شرکت بهره برداری مترو تهران
22	تابلوهای برق فشار ضعیف و فشار متوسط کارخانه دام و طیور نجفی	شرکت آسا
23	تابلوهای فشار ضعیف و پست های کمپکت مجتمع های کلاسیک رویال	مجتمع های کلاسیک رویال
24	تابلوهای کنترل پروسه ENMS	شرکت ذخیره سازی گاز طبیعی
25	تابلوهای MCC خط لوله سبز آساری	شرکت ملی مهندسی و ساختمان نفت





لیست برخی از پروژه های انجام شده در زمینه ساخت تابلوهای فشار ضعیف و فشار متوسط

تابلوهای MCC و درایو پایشگاه گاز ایلام	پالایشگاه گاز ایلام	26
تابلوهای فشار ضعیف برج های خنک کننده پالایشگاه آبادان	پالایشگاه آبادان	27
تابلوهای فشار متوسط و حفاظت پست 63/20 زابل	برق منطقه ای سیستان و بلوچستان	28
تابلوهای فشار متوسط و حفاظت پست 63/20 خارک	برق منطقه ای سیستان و بلوچستان	29
تابلوهای فشار متوسط و حفاظت پست 63/20 ایرانشهر	برق منطقه ای سیستان و بلوچستان	30
تابلوهای MCC و درایو ایستگاه پمپاژ هیرمند	آب منطقه ای سیستان و بلوچستان	31
تابلوهای MCC ، درایو و فشار متوسط معدن زرفشان	صنایع معدنی بافت	32
تابلوهای فشار ضعیف پروژه زاهدان	شرکت ملی صنایع مس	33
تابلوهای MCC ، درایو و فشار متوسط فولاد همدان	شرکت فولاد همدان	34
تابلوهای فشار ضعیف و فشار متوسط کارخانه آهن اسفنجی	شرکت فولاد بافت	35
تابلوهای برق مربوط به بارگیرخانه های ریلی کامیونی و خروجی انبار	شرکت معادن سنگ آهن	36
تابلوهای MCC کارخانه سیمان خارک	شرکت سیمان خارک	37
تابلوهای MCC و فشار متوسط و کنترل حفاظت سیمان بندر عباس	شرکت سیمان بندر عباس	38
تابلوهای فشار ضعیف و فشار متوسط پروژه فروسیلیس اراک	شرکت فروسیلیس مرکزی	39
تابلوهای فشار ضعیف و فشار متوسط پروژه فروسیلیس اراک	شرکت فروسیلیس قم	40
تابلوهای MCC پروژه فروآل	شرکت فروسیلیس قم	41
تابلوهای فشار ضعیف و فشار متوسط فروآلیاژ شرق	شرکت فروآلیاژ شرق	42
تابلوهای فشار ضعیف معادن اسمالمون	شرکت ابنیه آریا شکوه	43
تابلوهای فشار ضعیف داروسازی برکت	شرکت پارس نیرو البرز	44
تابلوهای MCC و فشار متوسط و کنترل حفاظت فولاد رادمان	شرکت فولاد رادمان	45
تابلوهای فشار ضعیف و فشار متوسط 2000 واحدی زیتون	شرکت ابنیه سپاه	46
تابلوهای فشار ضعیف و فشار متوسط گلخانه های سراج	شرکت سراج	47
تابلوهای برق نیروگاه دیزلی گلخانه های سراج	شرکت سراج	48
تابلوهای MCC کارخانه داروسازی آریا طب	شرکت آریا طب	49
تابلوهای MCC مجتمع گاز کارون	شرکت فرا آذر نیرو	50





لیست برخی از پروژه های انجام شده در زمینه ساخت تابلوهای فشار ضعیف و فشار متوسط

51	تابلوهای درایو مجتمع NGL3200 کارون	شرکت بالایش گاز هویزه
52	تابلوهای فشار ضعیف و فشار متوسط کارخانه میری پلیمر قم	شرکت آسا تجهیز نیرو
53	تابلوهای فشار ضعیف و فشار متوسط فرودگاه زابل	شرکت فرودگاههای کشور
54	تابلوهای فشار ضعیف و فشار متوسط فرودگاه چابهار	شرکت فرودگاههای کشور
55	تابلوهای MCC و درایو مجتمع فولادی سپندان	شرکت مجتمع فولادی سپندان
56	تابلوهای فشار ضعیف و فشار متوسط مجتمع تجاری رازی کرمان	مجتمع تجاری رازی کرمان
57	تابلوهای روشنایی و حفاظتی سد دلواری	شرکت نوین نیرو
58	تابلوهای روشنایی و حفاظتی سد سپند	شرکت نوین نیرو
59	تابلوهای MCC و درایو مجتمع ایران چرخ	مجتمع ایران چرخ
60	تابلوهای فشار ضعیف مجتمع تجاری نوروزی	مجتمع تجاری نوروزی
61	تابلوهای فشار ضعیف و فشار متوسط برج آران زعفرانیه	برج آران زعفرانیه
62	تابلوهای فشار ضعیف و فشار متوسط دیتا سنتر افرا	شرکت آسا
63	تابلوهای فشار ضعیف و فشار متوسط دیتا سنتر آسیا تک	شرکت آسیا تک
64	تابلوهای فشار ضعیف و فشار متوسط دیتا سنتر شاتل	شرکت شاتل
65	تابلوهای فشار ضعیف و فشار متوسط برج های مسکونی صدا و سیما	صدا و سیما
66	تابلوهای فشار ضعیف و درایو شرکت هامون	شرکت هامون
67	تابلوهای فشار ضعیف و پست های کمپکت هتل زیگورات	هتل زیگورات
68	تابلوهای فشار ضعیف و کنترل فولاد سپند	شرکت فولاد سپند
69	تابلوهای فشار ضعیف و کنترل کرمان موتور	شرکت کرمان موتور
70	تابلوهای کنترل پالایشگاه تهران	شرکت ماهان ره آورد
71	تابلوهای فشار ضعیف و کنترل ایستگاه پمپاژ اراک	آب منطقه ای استان مرکزی
72	تابلوهای فشار ضعیف و فشار متوسط کارخانه خوراک دام و طیور هشتگرد	جهاد کشاورزی
73	تابلوهای کنترل و درایو برج های خنک کننده ذوب آهن	ذوب آهن
74	تابلوهای فشار ضعیف و فشار متوسط بیمارستان هرمزگان	وزارت بهداشت
75	تابلوهای MCC تصفیه خانه فولاد مبارکه	فولاد مبارکه





لیست برخی از پروژه های انجام شده در زمینه احداث نیروگاههای خورشیدی		
وزارت دفاع	احداث نیروگاه خورشیدی 10 مگاواتی اهورا	1
وزارت دفاع	احداث نیروگاه خورشیدی 200 کیلوواتی اهورا	2
کارخانه تولید قطعات خودرو جعفری	احداث نیروگاه 200 کیلوواتی در شهرک صنعتی شمس آباد	3
شرکت صنایع ماشین سازی	احداث نیروگاه 200 کیلوواتی در شهرک صنعتی شمس آباد	4
شرکت سراج	احداث نیروگاه 100 کیلوواتی گلخانه های سراج	5
شرکت آریا طب	احداث نیروگاه 100 کیلوواتی شرکت آریا طب	6
شرکت دام و طیور نجفی	احداث نیروگاه 100 کیلوواتی کارخانه دام طیور نجفی	7
شرکت آریا پرنیان	احداث نیروگاه 200 کیلوواتی آریا پرنیان	8
کارخانه نساجی کاشان	احداث نیروگاه 200 کیلوواتی کارخانه نساجی کاشان	9
بخش خصوصی	احداث بیش از 50 نیروگاه 5 ، 10 و 20 کیلوواتی جهت ویلا و مناطق مسکونی	10





الکترو احداث کاسپین

IRANIAN ELECTRICAL PANEL MANUFACTURERS ASSOCIATION (IEPMA)
 اتحادیه پیمانکاران و سازندگان تجهیزات الکتریکی و مکانیک صنعتی و کشاورزی ایران
 Under Ministry of Cooperatives, Labour and Social Welfare &
 Iran Chamber of Commerce, Industries, Mines and Agriculture (IICCIMA)

This is to certify that:

ELECTRO EHDAS CASPIAN

is a member of IEPMA

عضو انجمن سازندگان تجهیزات الکتریکی و مکانیک صنعتی و کشاورزی ایران است

Membership No:	201	شماره عضویت:	201
Membership Start Date:	2013	تاریخ عضویت:	1392
Valid Until:	28/03/2022	تاریخ انقضاء:	1401/03/28

رئیس هیات مدیره: محمد علی نجاتی نایب
 مدیر عامل: سید علی حسینی

جمهوری اسلامی ایران
 وزارت تعاون، کار و رفاه اجتماعی
 انجمن سازندگان تجهیزات الکتریکی و مکانیک صنعتی و کشاورزی ایران
 اتحادیه پیمانکاران و سازندگان تجهیزات الکتریکی و مکانیک صنعتی و کشاورزی ایران
 عضویت در انجمن

این گواهی به این معناست که شرکت **الکترو احداث کاسپین** عضو انجمن سازندگان تجهیزات الکتریکی و مکانیک صنعتی و کشاورزی ایران است.

شماره عضویت: 201
 تاریخ عضویت: 1392
 تاریخ انقضاء: 1401/03/28

انجمن سازندگان تجهیزات الکتریکی و مکانیک صنعتی و کشاورزی ایران
 اتحادیه پیمانکاران و سازندگان تجهیزات الکتریکی و مکانیک صنعتی و کشاورزی ایران
 عضویت در انجمن

این گواهی به این معناست که شرکت **الکترو احداث کاسپین** عضو انجمن سازندگان تجهیزات الکتریکی و مکانیک صنعتی و کشاورزی ایران است.

شماره عضویت: 201
 تاریخ عضویت: 1392
 تاریخ انقضاء: 1401/03/28

IP TEST REPORT

Project No: IT2007-02208

Inspection under IEC 61010 (Safety Devices)

Manufacturer: **Electro Ehdas Caspian Co.**

Model: **IP20**

Tester: **IP20**

Tested on: **20/03/2022**

Tested by: **IP20**

Approved by: **IP20**

IP20 is a registered trademark of TÜV SÜD.

IP TEST REPORT

Project No: IT2007

Inspection under: **Test (IPVAE, BALLAD, ITC)**

Manufacturer: **Electro Ehdas Caspian Co.**

Model: **IP20**

Tester: **IP20**

Tested on: **20/03/2022**

Tested by: **IP20**

Approved by: **IP20**

IP20 is a registered trademark of TÜV SÜD.

TEST CERTIFICATE

Product: **IP20**

Manufacturer: **Electro Ehdas Caspian Co.**

Model: **IP20**

Tester: **IP20**

Tested on: **20/03/2022**

Tested by: **IP20**

Approved by: **IP20**

TEST CERTIFICATE

Product: **IP20**

Manufacturer: **Electro Ehdas Caspian Co.**

Model: **IP20**

Tester: **IP20**

Tested on: **20/03/2022**

Tested by: **IP20**

Approved by: **IP20**

TEST CERTIFICATE

Product: **IP20**

Manufacturer: **Electro Ehdas Caspian Co.**

Model: **IP20**

Tester: **IP20**

Tested on: **20/03/2022**

Tested by: **IP20**

Approved by: **IP20**

Certificate of Registration

Product: **IP20**

Manufacturer: **Electro Ehdas Caspian Co.**

Model: **IP20**

Tester: **IP20**

Tested on: **20/03/2022**

Tested by: **IP20**

Approved by: **IP20**

Certificate of Registration

Product: **IP20**

Manufacturer: **Electro Ehdas Caspian Co.**

Model: **IP20**

Tester: **IP20**

Tested on: **20/03/2022**

Tested by: **IP20**

Approved by: **IP20**

Certificate of Registration

Product: **IP20**

Manufacturer: **Electro Ehdas Caspian Co.**

Model: **IP20**

Tester: **IP20**

Tested on: **20/03/2022**

Tested by: **IP20**

Approved by: **IP20**

Certificate of Registration

Product: **IP20**

Manufacturer: **Electro Ehdas Caspian Co.**

Model: **IP20**

Tester: **IP20**

Tested on: **20/03/2022**

Tested by: **IP20**

Approved by: **IP20**

Certificate of Registration

Product: **IP20**

Manufacturer: **Electro Ehdas Caspian Co.**

Model: **IP20**

Tester: **IP20**

Tested on: **20/03/2022**

Tested by: **IP20**

Approved by: **IP20**

